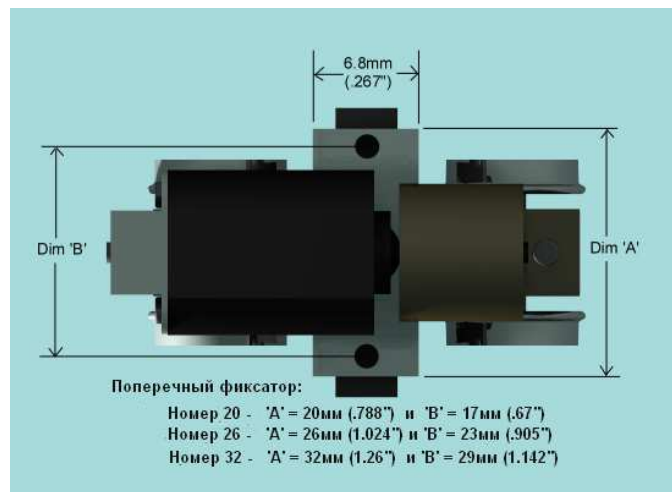
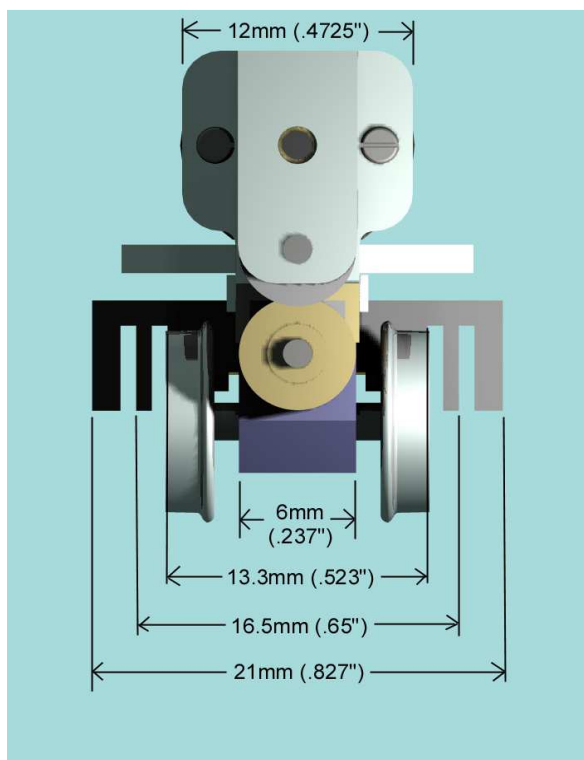
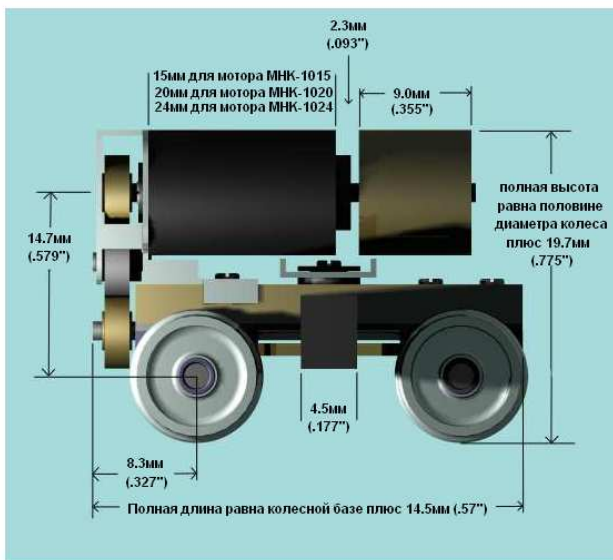


# Hollywood Foundry

## Спецификация тележек BullAnt

На рисунках представлены размеры стандартной двухосной тележки BullAnt. Размеры приведены в миллиметрах, в скобках указаны те же размеры в дюймах. Чтобы получить полные длины для трех- или четырехосных тележек BullAnt, прибавьте промежуточные колесные базы к полным длинам, приведенным для двухосной тележки.



## Технические характеристики пятиполюсных моторов Mashima MNK10.

Величина	1015	1020	1024
Скор.на холостых оборотах, 12В	14,800	15,000	16,500
Ток при этой скорости	55mA	63mA	72mA
Типичная макс. скорость, 12В	11,000	11,200	12,400
Момент при этой скорости, г/см	2.3	4.4	5.8
Ток при этой скорости	100mA	140mA	170mA
Мощность при этой скорости	0.26W	0.51W	0.74W
Максимальн.выходная мощность	0.35W	0.68W	1.0W
Достигнутая скорость:	7,500	7,500	8,300

## Замечания по мотору

Стандартно в тележках BullAnt применяется мотор 1015, но Вы можете выбрать один из двух более крупных двигателей. Моторы 1015 рекомендуются для использования в легких подвижных единицах, и мы предлагаем Вам оценить свои требования к мощности прежде, чем выбрать двигатель. В основном, моторы ряда MNK-10\*\* - это маломощные двигатели и не предназначены для большой нагрузки.

## Вес

Вес тележки BullAnt составляет приблизительно 27 граммов или менее чем 1 унцию. Для лучшей работы мы рекомендуем догрузить Вашу модель для достижения веса от 80 граммов (2.8 унции) до 350 граммов (12.3 унции) максимум.

## Соображения DCC

Для совместимости с CE, тележки BullAnt оснащены компонентами подавления помех. Рекомендуем не снимать их при подключении DCC декодера. Токосъемники могут быть изолированы от мотора при подключении к DCC. Мотор заземлен на раму тележки как часть метода CE подавления помех.